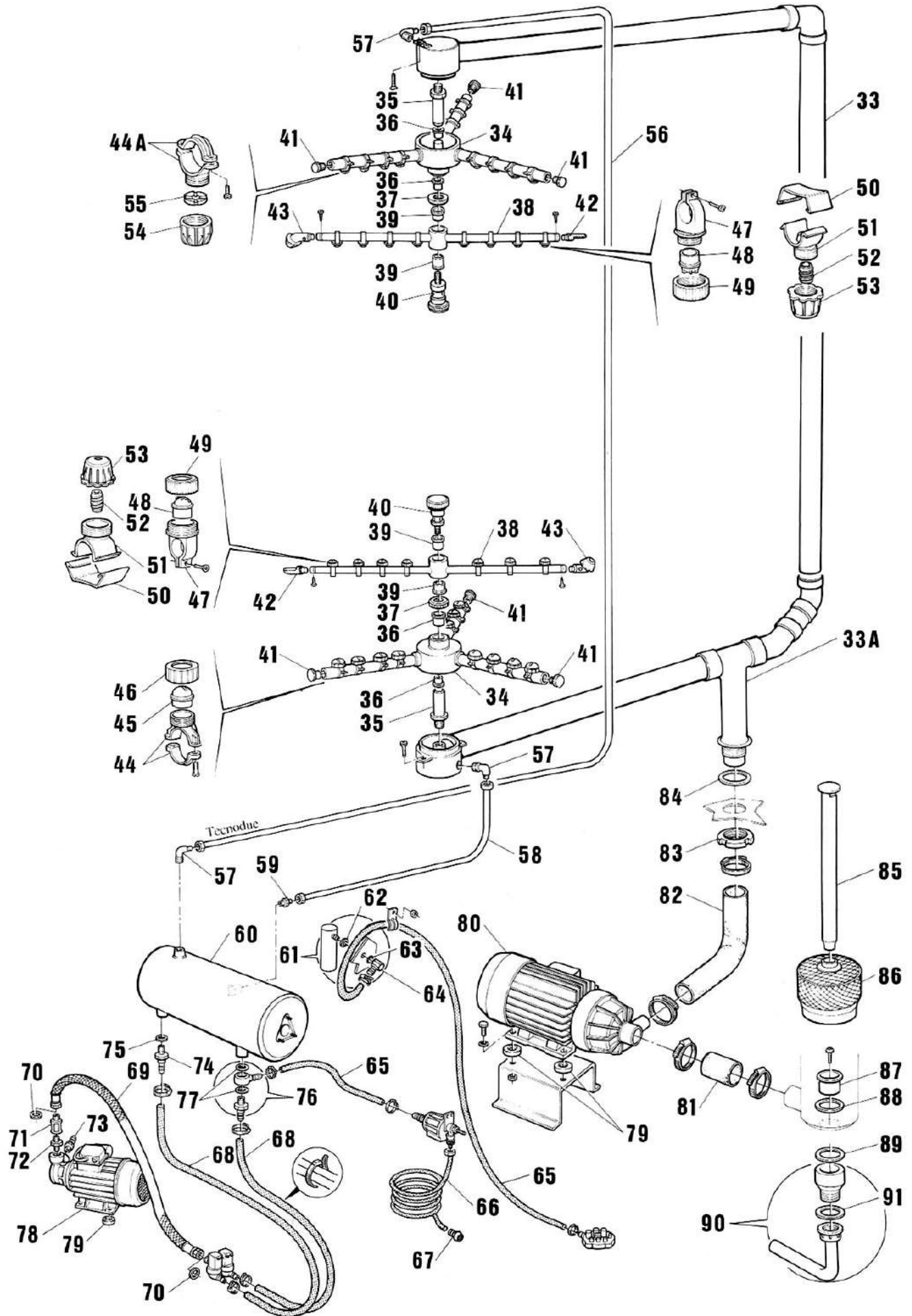
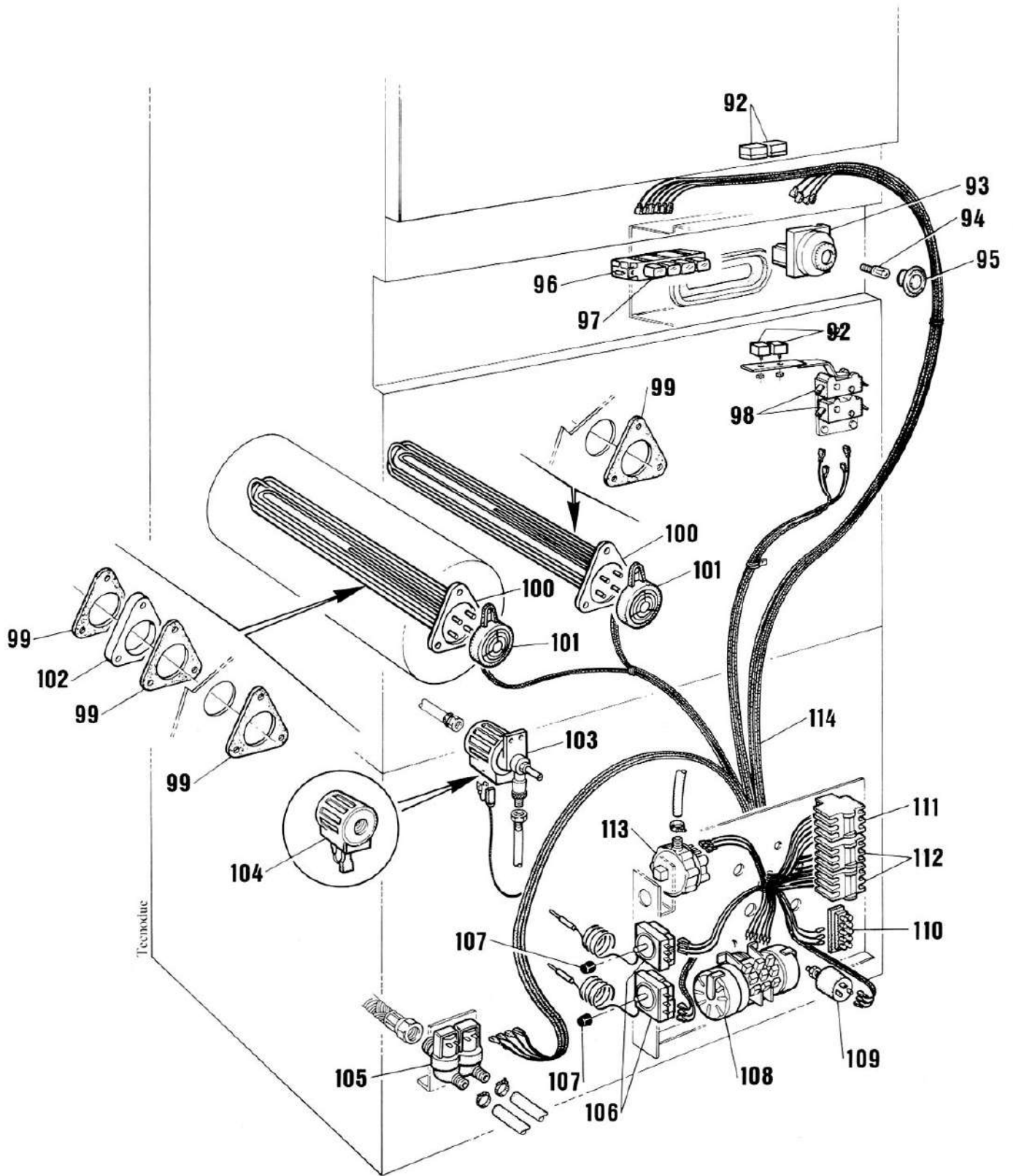


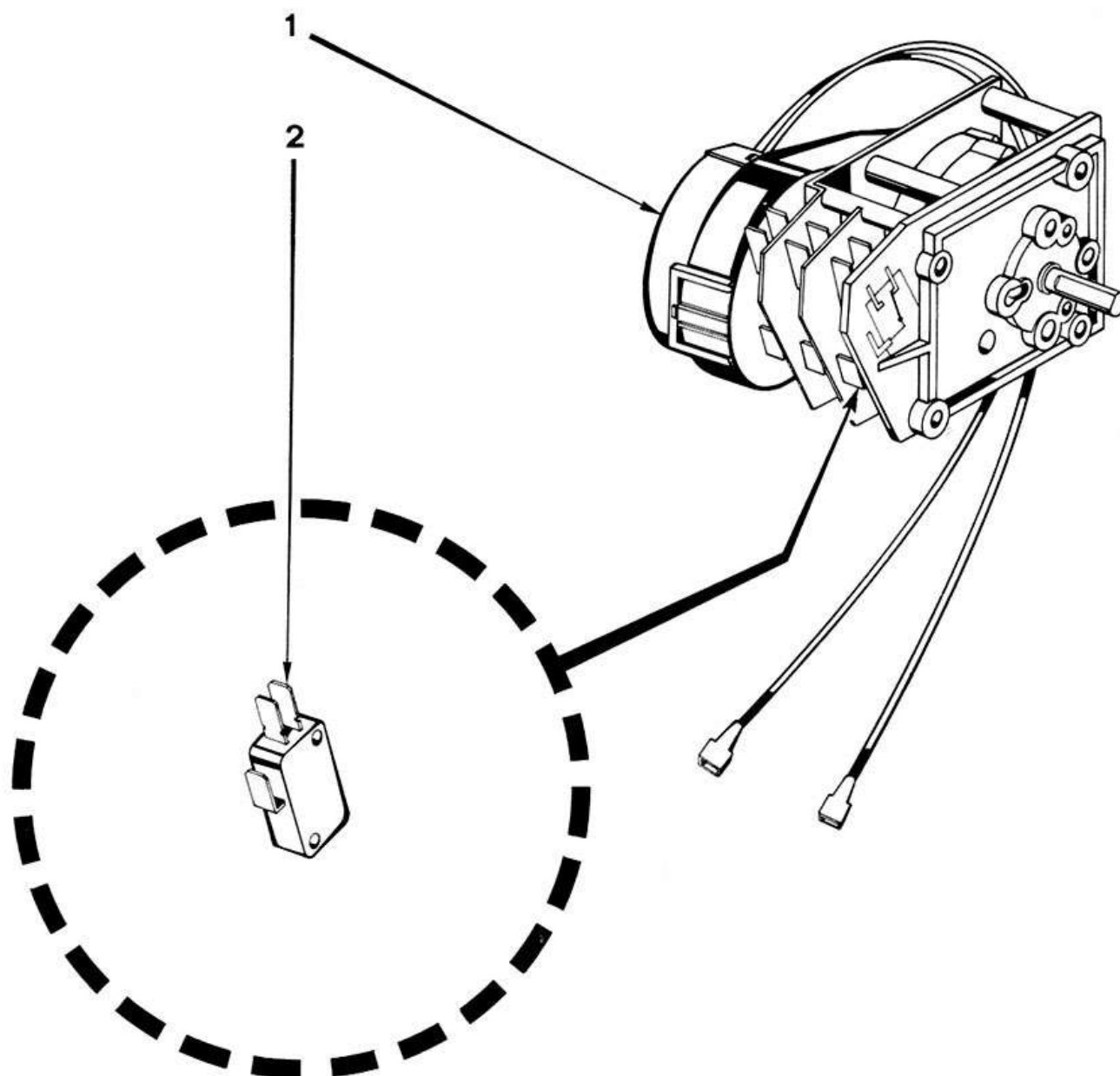
POS.	CODICE CODE KODE	POS.	CODICE CODE KODE	POS.	CODICE CODE KODE	POS.	CODICE CODE KODE
1	02 50 45						
2	46 10 06						
3	{ 40 40 01 40 40 02						
4	03 30 23						
5	02 40 07						
6	04 00 45						
7	03 50 04						
8	02 10 09						
9	99 40 03						
10	43 70 47						
11	01 90 01						
12	99 40 04						
13	41 90 13						
14	44 70 26						
15	02 80 04						
16	02 80 02						
17	01 50 20						
18	03 00 45						
19	49 90 55						
20	03 32 01						
21	02 90 92						
22	44 70 43						
23	44 70 42						
24	32 10 03						
25	49 90 56						
26	39 90 11						
27	49 90 57						
28	01 50 21						
29	01 50 22						
30	01 50 23						
31	47 80 14						
32	12 10 06						



POS.	CODICE CODE KODE	POS.	CODICE CODE KODE	POS.	CODICE CODE KODE	POS.	CODICE CODE KODE
33/A	11 30 19	64	46 80 29				
33	11 30 18	65	14 30 05				
34	99 00 37	66	14 30 13				
35	32 50 06	67	12 10 17				
36	30 80 21	68	14 30 04				
37	41 90 05	69	14 30 21				
38	99 30 28	70	43 70 42				
39	30 80 05	71	12 70 25				
40	32 50 05	72	46 80 26				
41	48 00 27	73	45 30 02				
42	14 50 02	74	46 80 20				
43	14 50 01	75	43 70 30				
44	11 00 08	76	99 10 02				
44/A	11 00 04	77	43 70 07				
45	14 00 09	78	pag. 115				
46	42 90 25	79	47 20 27				
47	11 00 06	80	pag. 67				
48	14 00 07	81	14 30 07				
49	42 90 06	82	12 70 07				
50	44 90 29	83	42 90 24				
51	46 80 55	84	43 70 32				
52	13 80 01	85	14 20 05				
53	14 00 06	86	12 10 07				
54	14 00 05	87	14 20 01				
55	11 90 02	88	43 70 38				
56	11 50 12	89	43 70 33				
57	46 80 52	90	99 90 43				
58	11 50 11	91	43 70 27				
59	46 80 89						
60	10 40 18						
61	98 40 02						
62	43 70 19						
63	45 60 20						



POS.	CODICE CODE KODE	POS.	CODICE CODE KODE	POS.	CODICE CODE KODE	POS.	CODICE CODE KODE
92	99 90 02						
93	22 60 04						
94	21 60 11						
95	29 90 04						
96	pag. 69						
97	pag. 69						
98	21 80 07						
99	43 70 45						
100	23 00 13						
101	46 70 02						
102	41 90 12						
103	98 70 01						
104	20 10 02						
105	pag. 53						
106	23 60 04						
107	44 70 27						
108	pag. 49						
109	21 20 01						
110	22 00 05						
111	22 90 04						
112	22 90 10						
113	22 40 02						
114	{ 20 30 37 20 30 46						

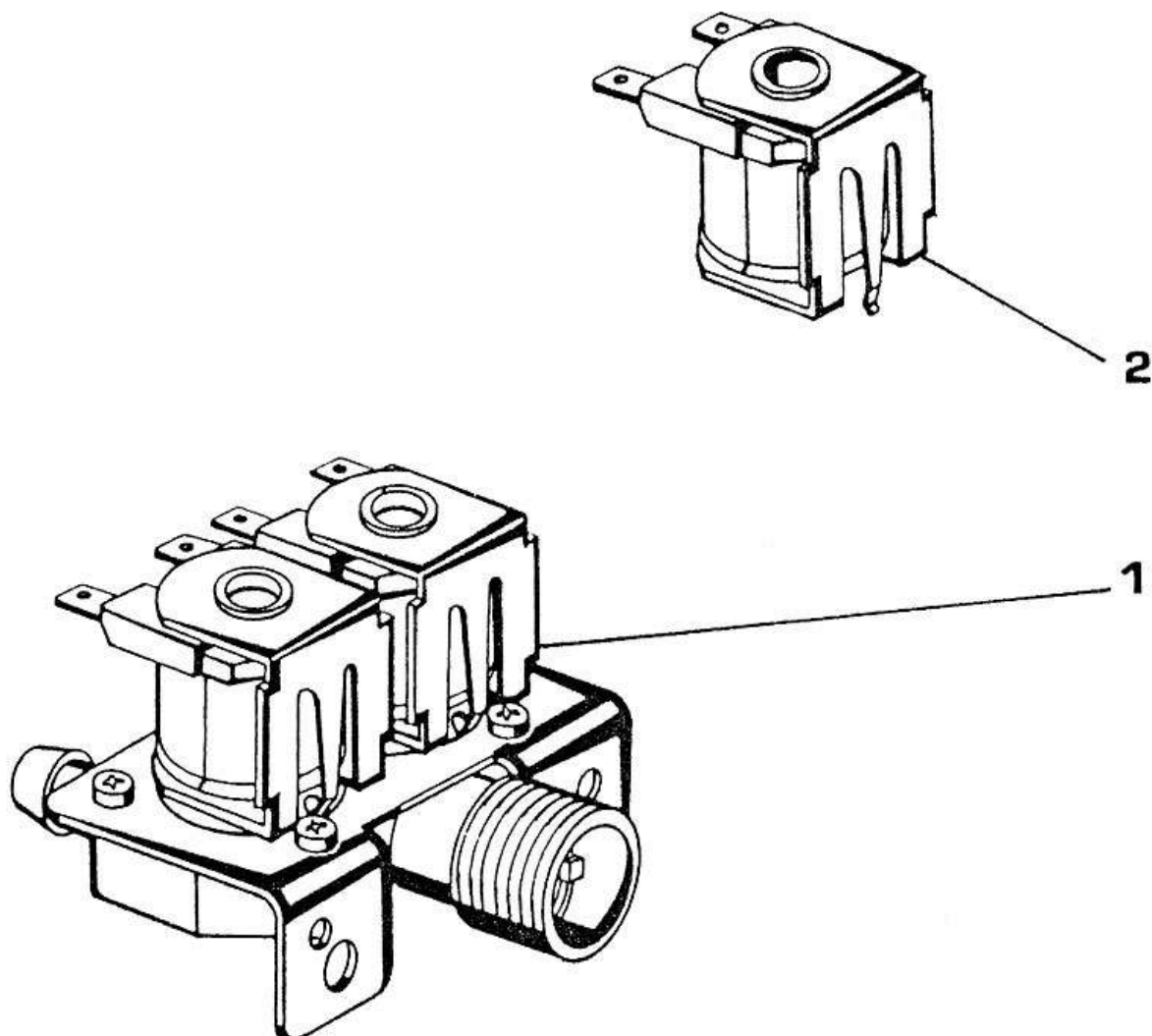


POS.	CODICE CODE KODE	DESCRIZIONE - DESCRIPTION - BESCHREIBUNG
1	23 80 12	Timer ciclo 108" - Cronel 3C Cycle timer 108" - Cronel 3C Programmateur cycle 108" - Cronel 3C Programmschalter 108" - Cronel 3C 220/50/1 Mod. S 621 - 623 - 624 - 626 - 631 - 633 - 634 - 636 - 651 - 653 - 654 - 655
1	23 80 26	Timer ciclo 108" - Crouzet 2C Cycle timer 108" - Crouzet 2C Programmateur cycle 108" - Crouzet 2C Programmschalter 108" - Crouzet 2C 220/50/1 Mod. S 621 - 623 - 624 - 626 - 631 - 633 - 634 - 636 - 651 - 653 - 654 - 655
1	23 80 07	Timer ciclo 108" - Cronel 3C Cycle timer 108" - Cronel 3C Programmateur cycle 108" - Cronel 3C Programmschalter 108" - Cronel 3C 240/50/1 Mod. S 621 - 623 - 624 - 626 - 631 - 633 - 634 - 636 - 651 - 653 - 654 - 655
1	23 80 33	Timer ciclo 150" - Cronel 3C Cycle timer 150" - Cronel 3C Programmateur cycle 150" - Cronel 3C Programmschalter 150" - Cronel 3C 220/50/1 Mod. S 621 - 623 - 624 - 626 - 631 - 633 - 634 - 636 - 651 - 653 - 654 - 655
1	23 80 36	Timer ciclo 150" - Crouzet 2C Cycle timer 150" - Crouzet 2C Programmateur cycle 150" - Crouzet 2C Programmschalter 150" - Crouzet 2C 220-240/50/1 Mod. S 621 - 623 - 624 - 626 - 631 - 633 - 634 - 636 - 651 - 653 - 654 - 655
1	23 80 41	Timer ciclo 150" - Cronel 3C Cycle timer 150" - Cronel 3C Programmateur cycle 150" - Cronel 3C Programmschalter 150" - Cronel 3C 240/50/1 Mod. S 621 - 623 - 624 - 626 - 631 - 633 - 634 - 636 - 651 - 653 - 654 - 655
1	23 80 03	Timer ciclo 108"/168" - Cronel 4C Cycle timer 108"/168" - Cronel 4C Programmateur cycle 108"/168" - Cronel 4C Programmschalter 108"/168" - Cronel 4C 220-240/50/1 Mod. S 651/P - 810 - 815 - 830 - 835
1	23 80 17	Timer ciclo 108"/168" - Cronel 4C Cycle timer 108"/168" - Cronel 4C Programmateur cycle 108"/168" - Cronel 4C Programmschalter 108"/168" - Cronel 4C 220/60/1 Mod. S 651/P - 810 - 815 - 830 - 835



POS.	CODICE CODE KODE	DESCRIZIONE - DESCRIPTION - BESCHREIBUNG
1	23 80 02	<p>Timer ciclo 1' 2' 3' - Cronel 4C  Cycle timer 1' 2' 3' - Cronel 4C  Programmateur 1' 2' 3' - Cronel 4C  Programmschalter 1' 2' 3' - Cronel 4C</p> <p>220-240/50/1</p> <p>Mod. S 850  Mod. S 870  da matricola n° 64903  from serial no. 64903  du matricule n° 64903  ab Maschinen-Nr. 64903</p>
1	23 80 22	<p>Timer ciclo 5' 10' - Cronel 4C  Cycle timer 5' 10' - Cronel 4C  Programmateur 5' 10' - Cronel 4C  Programmschalter 5' 10' - Cronel 4C</p> <p>220/50/1</p> <p>Mod. S 950  fino matricola n° 81059  till serial no. 81059  au matricule n° 81059  bis Maschinen-Nr. 81059</p>
1	23 80 30	<p>Timer ciclo 3' 6' 9' - Cronel 4C  Cycle timer 3' 6' 9' - Cronel 4C  Programmateur 3' 6' 9' - Cronel 4C  Programmschalter 3' 6' 9' - Cronel 4C</p> <p>220-240/50/1</p> <p>Mod. S 950  da matricola n° 81060  from serial no. 81060  du matricule n° 81060  ab Maschinen-Nr. 81060</p>
1	23 80 21	<p>Timer ciclo 5' - Cronel 3C  Cycle timer 5' - Cronel 3C  Programmateur 5' - Cronel 3C  Programmschalter 5' - Cronel 3C</p> <p>220/50/1</p> <p>Versione speciale  special version  version special  besondere Ausführung</p>
1	23 80 11	<p>Timer rigenerazione 15' - Cronel 1C  Regeneration timer 15' - Cronel 1C  Programmateur regeneration 15' - Cronel 1C  Regenerationsschaltwerk 15' - Cronel 1C</p> <p>220/50/1</p> <p>Mod. S 623 - 626 - 633 -  636 - 653</p>
1	23 80 06	<p>Timer rigenerazione 15' - Cronel 1C  Regeneration timer 15' - Cronel 1C  Programmateur regeneration 15' - Cronel 1C  Regenerationsschaltwerk 15' - Cronel 1C</p> <p>240/50/1</p> <p>Mod. S 623 - 626 - 633 -  636 - 653</p>
1	23 80 27	<p>Timer rigenerazione 15' - Cronel 1C  Regeneration timer 15' - Cronel 1C  Programmateur regeneration 15' - Cronel 1C  Regenerationsschaltwerk 15' - Cronel 1C</p> <p>220/60/1</p> <p>Mod. S 623 - 626 - 633 -  636 - 653</p>
1	23 80 10	<p>Timer pompa scarico 108'' - Cronel 4C  Drain pump timer 108'' - Cronel 4C  Programmateur pompe vidange 108'' - Cronel 4C  Laugenpumpe-Programmschalter 108'' - Cronel 4C</p> <p>220/50/1</p> <p>Mod. S 621 - 624 - 631 -  634 - 651 - 654 -  655</p>

POS.	CODICE CODE KODE	DESCRIZIONE - DESCRIPTION - BESCHREIBUNG
1	23 80 08	Timer pompa scarico 108" - Cronel 4C Drain pump timer 108" - Cronel 4C Programmateur pompe vidange 108" - Cronel 4C Laugenpumpe-Programmschalter 108" - Cronel 4C 240/50/1 Mod. S 621 - 624 - 631 - 634 - 651 - 654 - 655
1	23 80 20	Timer pompa scarico 168" - Cronel 4C Drain pump timer 168" - Cronel 4C Programmateur pompe vidange 168" - Cronel 4C Laugenpumpe-Programmschalter 168" - Cronel 4C 220/50/1 Mod. S 621 - 624 - 631 - 634 - 651 - 654 - 655
1	21 80 09	Micro timer Cronel Microtimer Cronel Minirupteur programmateur Cronel Mikroschalter Cronel



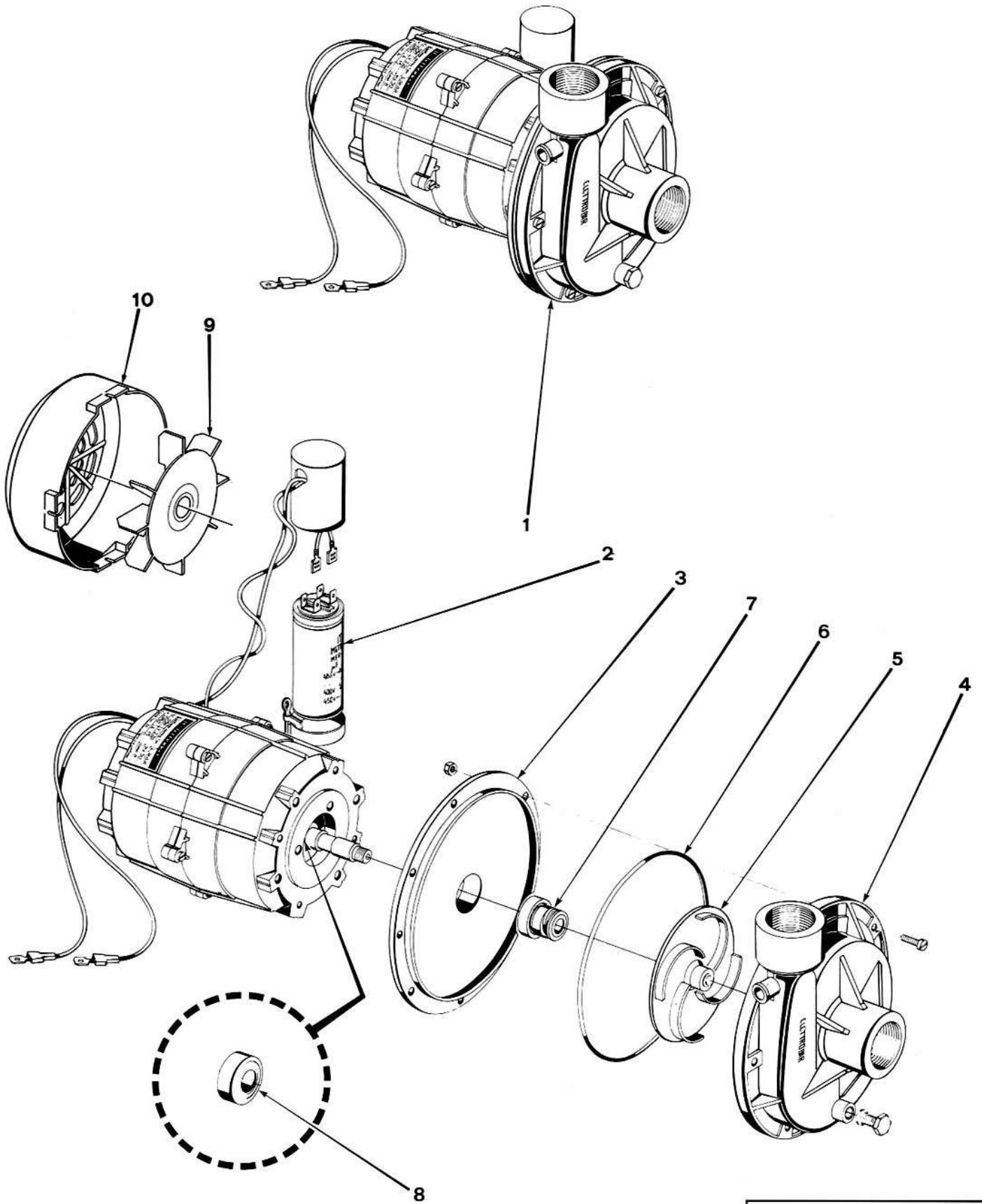
POS.	CODICE CODE KODE	DESCRIZIONE - DESCRIPTION - BESCHREIBUNG
1	24 00 05	<p>Valvola - Elbi - 1 via 180°            Solenoid valve - Elbi - 1 way 180°            Vanne - Elbi - 1 bobine 180°            Einweg - Einlassmagnetventil - Elbi - 180°</p> <p style="text-align: center;">220-240/50-60/1</p> <p>Mod. S 651/P - 655             Mod. S 830 - 835            fino matricola n° 80211            till serial no. 80211            au matricule n° 80211            bis Maschinen-Nr. 80211</p>
1	24 00 03	<p>Valvola - 2 vie 180°            Solenoid valve - 2 ways 180°            Vanne - 2 bobines 180°            Zweiweg - Einlassmagnetventil - 180°</p> <p style="text-align: center;">220-240/50-60/1</p> <p>Mod. S 621 - 624 - 631 -            634 - 651 - 654 -            810 - 815 - 850 -            950</p> <p>Mod. S 830 - 835            da matricola n° 80212            from serial no. 80212            du matricule n° 80212            ab Maschinen-Nr. 80212</p> <p>Mod. S 870            da matricola n° 64903            from serial no. 64903            du matricule n° 64903            ab Maschinen-Nr. 64903</p>
1	24 00 02	<p>Valvola - 3 vie 180°            Solenoid valve - 3 ways 180°            Vanne - 3 bobines 180°            Dreiweg - Einlassmagnetventil - 180°</p> <p style="text-align: center;">220-240/50-60/1</p> <p>Mod. S 623 - 626 - 633 -            636 - 653</p>
2	20 10 06	<p>Bobina valvola            Coil for solenoid valve            Bobine pour vanne            Spule für Einlassmagnetventil</p>

POMPA  
WASH PUMPE  
POMPE  
ELEKTROPUMPE

mod. S:  
950

67

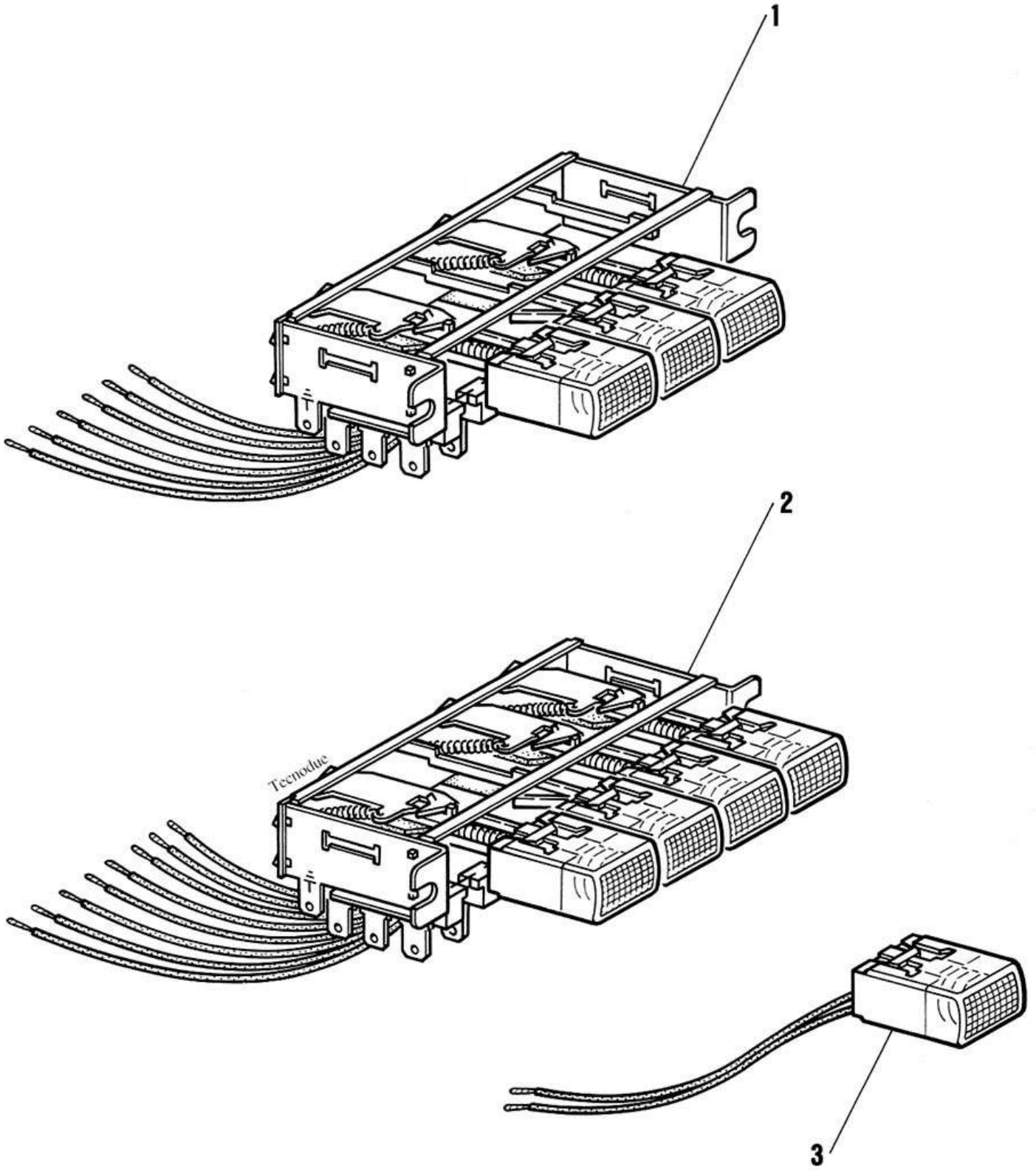
10/87



**E3 wolk**

POMPA WASH PUMP POMPE ELEKTROPUMPE		mod. <b>S:</b> <b>950</b>		68
		10/87		
POS.	CODICE CODE KODE	DESCRIZIONE - DESCRIPTION - BESCHREIBUNG		
1	13 00 05	Pompa FIR 1243 HP 3,2 Wash pump FIR 1243 HP 3,2 Pompe FIR 1243 HP 3,2 Elektropumpe FIR 1243 HP 3,2	220-380/50/3	Mod. S 950
3	31 50 12	Flangia + scudo 1243 FIR Flange 1243 FIR Flansque 1243 FIR Flansch 1243 FIR		
4	11 60 05	Corpo pompa 1243 FIR Flange ext. 1243 FIR Flansque ext. 1243 FIR Pumpengehäuse 1243 FIR		
5	12 40 14	Girante 1243 FIR 50 Hz. Impellor 1243 FIR 50 Hz. Turbine 1243 FIR 50 Hz. Pumpenflügel 1243 FIR 50 Hz.		
6	45 60 23	OR 1243 FIR O-ring 1243 FIR Joint thorique 1243 FIR O-Ring Dichtung 1243 FIR		
7	14 10 02	Tenuta meccanica 1243 FIR Seal 1243 FIR Presse etoupe 1243 FIR Gleitringdichtung 1243 FIR		
8	31 40 06	Cuscinetto 1243 FIR Bearing 1243 FIR Roulement 1243 FIR Kugellager 1243 FIR		
9	33 50 06	Ventola 1243 FIR Fan 1243 FIR Turbine de refroidissement 1243 FIR Flügel 1243 FIR		
10	31 30 07	Copriventola 1243 FIR Fan protection 1243 FIR Protection turbine 1243 FIR Flügelschutz 1243 FIR		

**E3 wolk**



POS.	CODICE CODE KODE	DESCRIZIONE - DESCRIPTION - BESCHREIBUNG
1	22 70 02	<p>Pulsantiera 3 pulsanti Keyboard 3 push buttons Clavier 3 boutons Bedienungsschalter 3 Schalter</p> <p>Mod. S 621 - 624 - 631 - 634 - 651 - 654 - 810 - 835</p> <p>Mod. S 830 da matricola n° 80212 from serial no. 80212 du matricule n° 80212 ab Maschinen-Nr. 80212</p> <p>Mod. S 950 fino matricola n° 81059 till serial no. 81059 au matricule n° 81059 bis Maschinen-Nr. 81059</p>
2	22 70 03	<p>Pulsantiera 4 pulsanti Keyboard 4 push buttons Clavier 4 boutons Bedienungsschalter 4 Schalter</p> <p>Mod. S 623 - 626 - 633 - 636 - 651/P - 653 - 655</p> <p>Mod. S 830 fino matricola n° 80211 till serial no. 80211 au matricule n° 80211 bis Maschinen-Nr. 80211</p> <p>Mod. S 850 fino matricola n° 81936 till serial no. 81936 au matricule n° 81936 bis Maschinen-Nr. 81936</p>
2	22 70 03	<p>Pulsantiera 4 pulsanti - Pompa scarico Keyboard 4 push buttons - Drain pump Clavier 4 boutons - Pompe vidange Bedienungsschalter 4 Schalter - Laugenpumpe</p> <p>Mod. S 621 - 624 - 631 - 634 - 651 - 654 - 810 - 835</p>
2	22 70 01	<p>Pulsantiera 4 pulsanti Keyboard 4 push buttons Clavier 4 boutons Bedienungsschalter 4 Schalter</p> <p>Mod. S 850 da matricola n° 81937 till serial no. 81937 du matricule n° 81937 ab Maschinen-Nr. 81937</p> <p>Mod. S 950 da matricola n° 81060 from serial no. 81060 du matricule n° 81060 ab Maschinen-Nr. 81060</p>
2	22 70 01	<p>Mod. S 870 da matricola n° 64903 from serial no. 64903 du matricule n° 64903 ab Maschinen-Nr. 64903</p>



POS.	CODICE CODE KODE	DESCRIZIONE - DESCRIPTION - BESCHREIBUNG
3	22 60 05	Pulsante arancione Orange push button Bouton orange Orange Schalter
3	22 60 06	Pulsante bianco White push button Bouton blanc Weisse Schalter
3	22 60 07	Pulsante verde Green push button Bouton vert Grüne Schalter
3	22 60 08	Pulsante giallo Yellow push button Bouton jaune Gelbe Schalter